



工业标准外壳
Ø58 mm

最大至 5000 ppr

空心轴套

10 V ... 30 V 带短
路保护的推挽输出

10 V ... 30 V 带
RS 422 接口

5 V 带 RS 422 接口

故障输出*

这种增量型旋转编码器称之为全兼容性编码器。通常这种增量型编码器配置了所有6通道的输出,因此,它可以通常用来满足许多不同的应用。着眼于它的设计在许多时候允许我们提供快速的交货期和具有吸引力的价格。

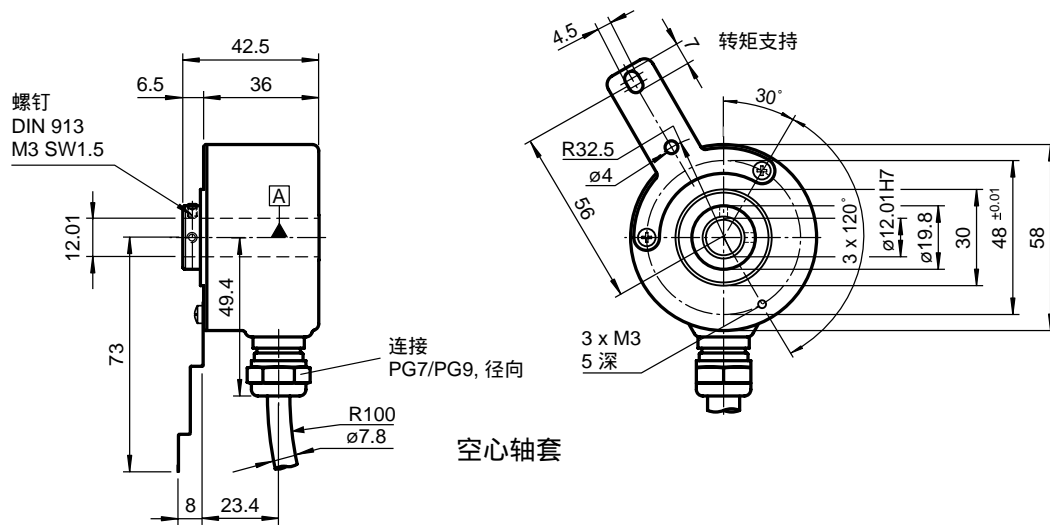
脉冲盘为玻璃盘

这种增量型编码器使用空心轴,轴直径为10mm或12mm.编码器用转矩支持来防止它旋转。

电气连接使用电缆连接器。



外形尺寸



电气连接

信号	电缆 Ø7.8 mm, 12-芯
GND	白
U _b	棕
A	绿
B	灰
\bar{A}	黄
\bar{B}	粉红
0	蓝
$\bar{0}$	红
U _b Sens	紫
报警	灰/粉红
屏蔽	-
NC	-
GND Sens	黑

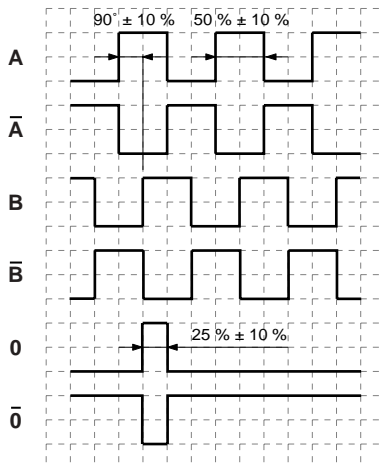


技术参数

	RHI 58N-□□□□□□□1	RHI 58N-□□□□□□□X	RHI 58N-□□□□□□□6
一般特性			
脉冲数 (ppr)	最大. 5000	最大. 5000	最大. 5000
输出			
输出型式	推挽式, 增量	RS 422, 增量	RS 422, 增量
工作电压	10 ... 30 V DC	10 ... 30 V DC	5 V DC ± 5 %
空载电流	最大. 50 mA	最大. 50 mA	最大 . 70 mA
工作电流	最大每通道40mA, 短路保护 (不带U _b), 反极性保护	最大每通道20mA, 有条件的短路保护, (不带U _b), 反极性保护	最大每通道20mA, 有条件的短路保护 (不带U _b)
电压降	< 3 V	-	-
输出 频率	最大. 200 kHz	最大. 200 kHz	最大. 200 kHz
上升沿时间	400 ns	100 ns	100 ns
故障输出			
故障状态	低电平	低电平	低电平
输出 种类	带上拉电阻的继电器开路 (5.6 kΩ against +U _b)	带上拉电阻的继电器开路 (5.6 kΩ against +U _b)	带上拉电阻的继电器开路 (5.6 kΩ against +U _b)
工作电流	-40 mA	-40 mA	-40 mA
连接			
电缆	Ø7.8 mm, 6 x 2 x 0.14 mm ² , 1 m	Ø7.8 mm, 6 x 2 x 0.14 mm ² , 1 m	Ø7.8 mm, 6 x 2 x 0.14 mm ² , 1 m
环境条件			
工作温度	-5 ... +80 °C, 电缆可移动 -20 ... +80 °C, 固定电缆	-5 ... +80 °C, 电缆可移动 -20 ... +80 °C, 固定电缆	-5 ... +80 °C, 电缆可移动 -20 ... +80 °C, 固定电缆
贮存温度	-40 ... +100 °C	-40 ... +100 °C	-40 ... +100 °C
符合标准			
环境测试	DIN EN 60068-2-3, 无凝露	DIN EN 60068-2-3, 无凝露	DIN EN 60068-2-3, 无凝露
辐射干扰	DIN EN 50081-1	DIN EN 50081-1	DIN EN 50081-1
抗干扰能力	DIN EN 61000-6-2	DIN EN 61000-6-2	DIN EN 61000-6-2
抗冲击能力	DIN EN 60068-2-27, 100 g, 6 ms	DIN EN 60068-2-27, 100 g, 6 ms	DIN EN 60068-2-27, 100 g, 6 ms
抗振动能力	DIN EN 60028-2-6, 10 g, 10 ... 2000 Hz	DIN EN 60028-2-6, 10 g, 10 ... 2000 Hz	DIN EN 60028-2-6, 10 g, 10 ... 2000 Hz
防护等级	DIN EN 60529, IP54	DIN EN 60529, IP54	DIN EN 60529, IP54
机械特性			
材料			
外壳	铝, 粉末涂层	铝, 粉末涂层	铝, 粉末涂层
法兰	铝 3.1645	铝 3.1645	铝 3.1645
轴	不锈钢 1.4305	不锈钢 1.4305	不锈钢 1.4305
重量	约. 290 g	约290 g	约290 g
转速	最大. 6000 min ⁻¹	最大 6000 min ⁻¹	最大6000 min ⁻¹
瞬时惯量	≤ 40 gcm ²	≤ 40 gcm ²	≤ 40 gcm ²
起动转矩	≤ 1.5 Ncm	≤ 1.5 Ncm	≤ 1.5 Ncm
轴负载			
角度偏差	1°	1°	1°
轴向偏差	最大. 1 mm	最大. 1 mm	最大. 1 mm



信号输出



订货型号代码

R H I 5 8 N - A R N - - - - -

<p>轴型式 H 空心轴</p>	<p>外壳材料 N 铝, 粉末涂层</p>	<p>轴尺寸 0A 空心轴 Ø10 mm 0B 空心轴 Ø12 mm</p>	<p>法兰型式 A 空心轴</p>	<p>连接类型 K1 电缆 Ø7.8 mm, 6 x 2 x 0.14 mm², 1 m</p>	<p>插头方向 R 径向</p>	<p>信号输出 3 A + B + 0 6 A + B + 0 and $\bar{A} + \bar{B} + \bar{0}$</p>	<p>输出型式 1 10 V ... 30 V, 推挽式 6 5 V, RS 422 X 10 V ... 30 V, RS 422</p>	<p>温度 N 常温</p>	<p>脉冲计数 100, 360, 500, 512, 1000, 1024, 1250, 2048, 2500, 3600, 4096, 5000</p>
-----------------------------	----------------------------------	--	------------------------------	--	-----------------------------	--	---	---------------------------	--